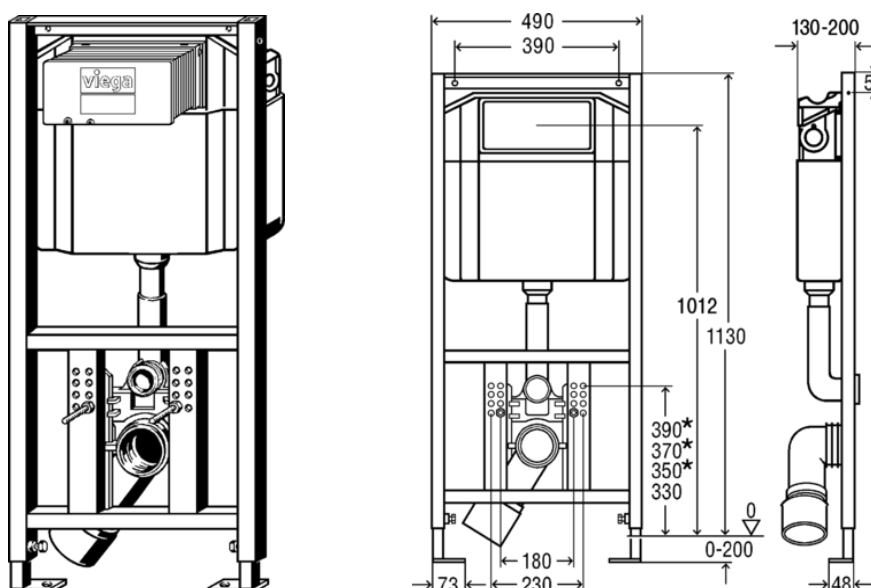


## FICHA TÉCNICA 606664



### Elemento de inodoro Viega Eco Plus

- para pulsadores Visign
- para montaje en muro de cortina pedir por separado: kit de fijación Viega Eco Plus modelo 8173
- activación frontal, tecnología de doble descarga, elemento cerámico ajustable en altura, sin barreras

#### equipamiento

Marco de acero con recubrimiento en polvo, cisterna empotrada 2H, codo de conexión de inodoro DN90 (ajustable en profundidad) de PP, pieza de transición excéntrica DN90/100 de PP, kit de conexión de inodoro, material de fijación para elemento (para suelo) y elemento cerámico, tornillos (autoperforantes) para fijación en estructura de perfilera, agujero Ø 11 mm para fijar en estructura de madera o colocar el elemento de fijación para el asidero de apoyo (modelo 8169.2), ayuda de alineación

#### equipamiento de cisterna

Válvula angular con conexión de agua premontada Rp½, kit de válvula de llenado, kit de válvula de descarga

#### datos técnicos

- descarga pequeña ajustada de fábrica aprox. 3 l
- rango de ajuste de la descarga pequeña aprox. 3–4 l
- descarga completa ajustada de fábrica aprox. 6 l
- rango de ajuste de la descarga completa aprox. 6–9 l

#### nota

¡Con el ajuste de fábrica es posible tirar de la cisterna inmediatamente!

¡Para pulsadores y accesorios, véase el grupo T5!

\*\*\* solo para una altura constructiva de 1130 mm

**modelo 8161.2**